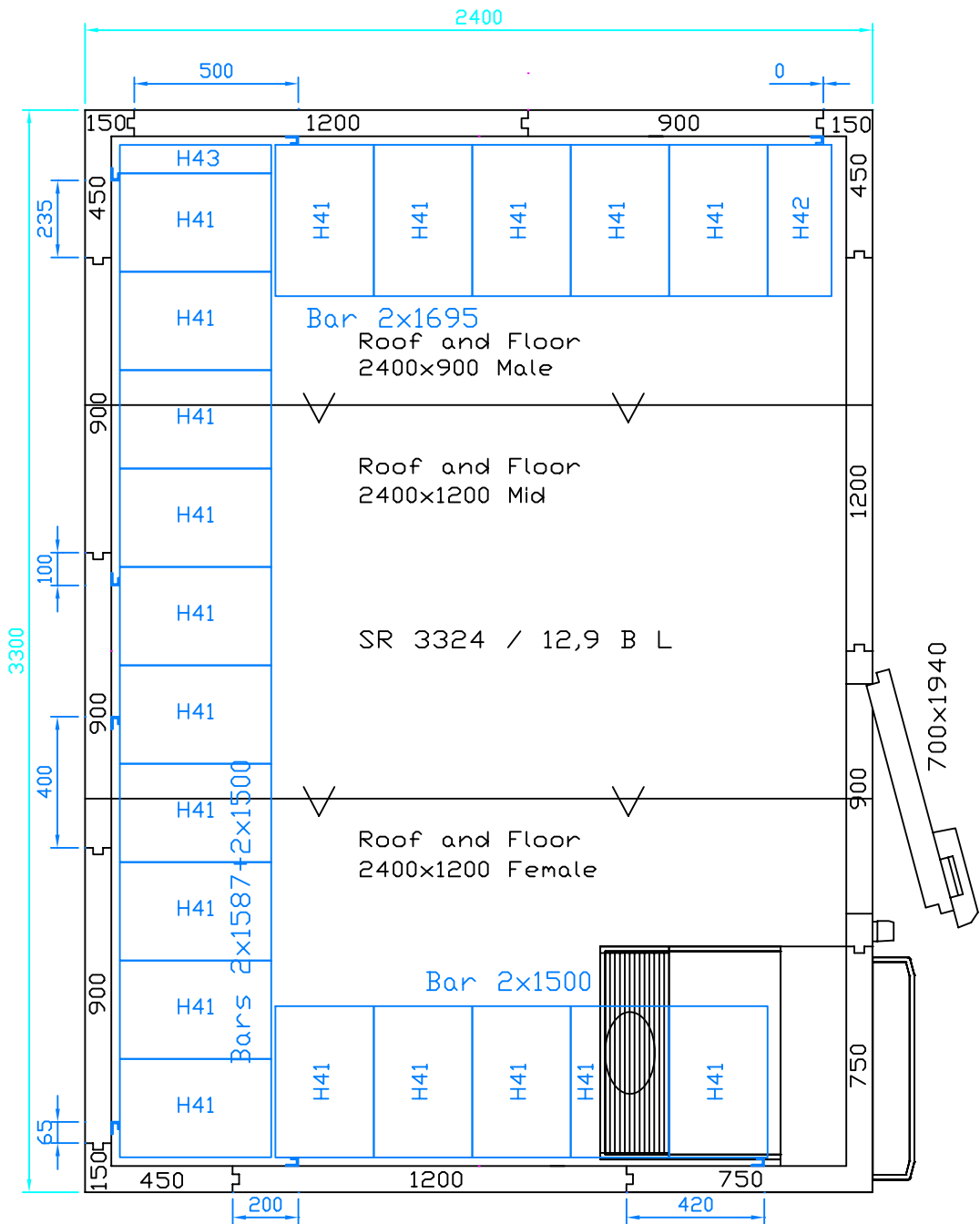
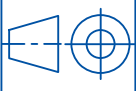



Muutos	Lukumäär?	Selitys	Tekijä?	Päiväys
--------	-----------	---------	---------	---------



Tätä piirustusta ei saa ilman suostumustamme jäljentää,
 luovuttaa kolmannelle henkilölle eikä käyttää muihin kuin
 näiden tilauksillemme

Osa	Osan nimitys/materiaali	Piir.Nro	Koodi	Pintakäsittely			Kpl
Tilaus.No		Massa		Suhde	Piirt.	Ark	2007-02-05
Projekti	VAKIOHUONE	Lask.		1:20	Tark.		
Tuoteryhmä	Vakiohuoneet	Punn.			Hyv.		
		SR 3324 12,9 B L Mk IV / 2100mm / 80 mm			Modular Shelving System Korvaa Korvattu Liittyy Revisio		
Porkka Finland Oy Soisalmentie 3 FIN-15860 Hollola Finland Puh. 020 5555 12 Tel. +358 20 5555 12 Fax +358 20 5555 497 www.porkka.fi		Piir.Nro: M441033-4					